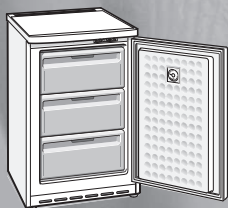




GSD..

ru Инструкция
по эксплуатации



BOSCH

ru Содержание

Указания по утилизации	4	Макс. производительность замораживания	14
Указания по безопасности и предупреждения	4	Размораживание замороженных продуктов	15
Знакомство с холодильником	7	Выключение и вывод холодильника из эксплуатации	15
Панель управления	8	Размораживание и чистка	16
Температура окружающей среды и вентиляция	9	Так Вы сможете сэкономить электроэнергию	17
Подключение холодильника	9	Рабочие шумы	18
Включение холодильника	10	Как устранить самостоятельно мелкие неисправности	18
Специальное оснащение	11	Служба сервиса	19
Замораживание и хранение	12		
Замораживание свежих продуктов питания	12		
«Super»-замораживание	14		

Указания по утилизации

Утилизация упаковки

Упаковка защищает Ваш бытовой прибор от транспортных повреждений. Все используемые в качестве упаковки материалы не наносят вреда окружающей среде и пригодны для вторичного использования. Внесите, пожалуйста, свой вклад в дело защиты окружающей среды, сдав упаковку на экологичную утилизацию.

Информацию об актуальных методах утилизации Вы можете получить у Вашего торгового агента или в органах коммунального управления по месту Вашего жительства.

Утилизация старого холодильника

Отслужившие свой срок холодильники нельзя рассматривать как ненужный мусор! Благодаря экологичной утилизации из них удастся получить ценное сырье.



Данный прибор имеет отметку о соответствии европейским нормам

2002/96/EG утилизации электрических и электронных приборов (waste electrical and electronic equipment – WEEE). Данные нормы определяют действующие на территории Евросоюза правила возврата и утилизации старых приборов.

Предупреждение

В случае с отслужившими свой срок холодильниками:

1. Извлеките вилку из розетки.
2. Отрежьте сетевой шнур и уберите его подальше вместе с вилкой.

В холодильной установке содержится хладагент, а в изоляции холодильника – газы, утилизация которых должна быть проведена квалифицированно. Трубки контура, по которому циркулировал хладагент, ни в коем случае не должны быть повреждены до начала утилизации.

Указания по безопасности и предупреждения

Прежде чем ввести холодильник в эксплуатацию

Внимательно прочтите инструкцию по монтажу и эксплуатации!

В ней содержится важная информация по установке, использованию и техобслуживанию холодильника.

Сохраните всю документацию для позднейшего использования или на случай передачи ее следующему владельцу холодильника.

Техническая безопасность

- В холодильнике содержится незначительное количество экологически чистого, но воспламеняющегося хладагента R600a. Следите, пожалуйста, за тем, чтобы при транспортировке или монтаже холодильника не были повреждены трубки контура, по которому циркулирует хладагент. Попавшие наружу брызги хладагента могут воспламениться или вызвать воспаление глаз.

При повреждениях

- Не подносите близко к бытовому электроприбору открытый огонь или какие-либо другие источники воспламенения.
- Извлеките вилку из розетки.
- Хорошо проветрите помещение в течение нескольких минут.
- Сообщите о повреждениях в сервисную службу.

Чем большее количество хладагента содержится в холодильнике, тем больше должно быть помещение, в котором холодильник установлен. В слишком маленьких помещениях при утечке хладагента может образоваться горючая смесь паров хладагента с воздухом.

На каждые 8 г хладагента должен приходиться как минимум 1 м³ помещения. Количество хладагента, содержащееся в Вашем холодильнике, приведено в фирменной табличке, расположенной внутри холодильника.

- Замена сетевого шнура и прочие ремонтные работы должны выполняться только специалистами сервисной службы. Так как неквалифицированно выполненные установка и ремонт электроприбора могут превратить его в источник серьезной опасности для пользователя.

При использовании

- Никогда не включайте внутри холодильника какие-либо другие электроприборы (напр., нагревательные приборы, электрические мороженицы и пр.).

Взрывоопасность!

- Никогда не проводите размораживание или чистку холодильника с помощью пароочистителя! Пар может попасть на электрические детали и вызвать короткое замыкание.
Опасность поражения электрическим током!
- Иней и лед нельзя удалять с помощью предметов с острым концом или острыми краями. Тем самым Вы можете повредить трубки, по которым циркулирует хладагент. Брызги хладагента могут воспламениться или, попав в глаза, вызвать их воспаление.
- Нельзя хранить в холодильнике аэрозольные баллончики с воспламеняющимися газами-вытеснителями и взрывоопасные вещества.
Взрывоопасность!

- Нельзя вставлять или опираться на цокольную панель, выдвижные механизмы, дерцы холодильника и прочие элементы его конструкции.
- Для размораживания и чистки холодильник следует выключить, извлечь вилку из розетки или выключить предохранитель. Вилку следует извлекать за корпус, а не за сетевой шнур.
- Крепкие спиртные напитки можно хранить в холодильнике только в плотно закрытой, установленной вертикально посуде.
- Следите за тем, чтобы на пластмассовые детали холодильника и на уплотнение его дверцы не попадали жиры или масла. Иначе они могут стать пористыми.
- Никогда не закрывайте и ничем не загораживайте вентиляционные отверстия электроприбора.
- Лицам с ограниченной чувствительностью, физически или психически недоразвитым или не обладающим достаточными специальными знаниями разрешается пользоваться данным бытовым электроприбором лишь под присмотром или после подробного инструктажа.

Дети в домашнем хозяйстве

- Упаковку и ее составные части нельзя отдавать детям. Так как не исключена опасность удушья, которой дети подвергаются, закрывшись в картонной коробке или запутавшись в полиэтиленовой пленке!
- Холодильник – это не игрушка для детей!
- Для холодильника с дверным замком: храните ключ от замка в недоступном для детей месте!

Общие определения

Холодильник предназначен

- для замораживания продуктов питания,
- приготовления пищевого льда.

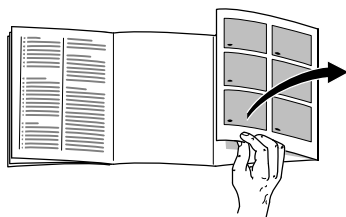
Холодильник предназначен для использования в домашнем хозяйстве.

Согласно требованиям Директивы ЕС 89/336/ЕЕС, холодильник при работе не создает помех радиоприему.

Контур циркуляции хладагента проверен на герметичность.

Данный холодильник отвечает соответствующим требованиям Предписаний по технике безопасности для электрических приборов (EN 60335/2/24).

Знакомство с холодильником



Разверните, пожалуйста, последнюю страницу с рисунками. Данная инструкция по эксплуатации действительна для нескольких моделей холодильников.

Поэтому не на всех рисунках инструкции изображен именно Ваш холодильник.

Общий обзор

Рисунок 1

*) не во всех моделях

- 1–5 Панель управления
- 6 Вентиляционное отверстие
- 7 Настольная плита
- 8 Календарь сроков хранения замороженных продуктов *
- 9 Ящик для замороженных продуктов
- 10 Цокольная панель (с вентиляционным отверстием)
- 11 Индикатор температуры в дверце холодильника *

Панель управления

Рисунок 2

1 Главный выключатель и регулятор температуры

Для установки температуры регулятор поворачивается с помощью монетки.

Положение «1» самая высокая температура

Положение «4» самая низкая температура

2 Контрольная лампочка (зеленая)

светится, если бытовой прибор подключен к сети электропитания и включен с помощью главного выключателя.

Контрольная лампочка гаснет, если регулятор температуры устанавливается в положение «0», сетевая вилка выпадает из розетки или в случае отключения электроэнергии.

3 Кнопка включения функции «super»-замораживания

Для выключения снова нажмите на кнопку «super»-замораживания. (Функция «super»-замораживания не выключается автоматически).

4 Лампочка предупредительной сигнализации (красного цвета)

светится, если в морозильном отделении слишком тепло, то есть, замороженные продукты могут подтаять. Она может загораться на время и в следующих случаях, когда замороженным продуктам ничто не угрожает:

- при вводе холодильника в эксплуатацию,
- при загрузке большого количества свежих продуктов питания и
- если дверца холодильника оставалась слишком долго открытой,
- при установке регулятора температуры на большее число (более низкая температура).

5 Контрольная лампочка (желтая)

загорается после нажатия кнопки включения функции «super»-замораживания. Контрольная лампочка гаснет, когда функция «super»-замораживания выключается.

Температура окружающей среды и вентиляция

Климатическая группа приведена в фирменной табличке. Она показывает, в каком диапазоне значений температуры окружающей среды можно эксплуатировать бытовой прибор. Типовая табличка расположена внутри холодильника слева внизу.

Климатическая группа	Допустимая температура окружающей среды
SN	+10 °C до 32 °C
N	+16 °C до 32 °C
ST	+18 °C до 38 °C
T	+18 °C до 43 °C

Вентиляция

Рисунок 3

У задней теплой стенки холодильника происходит нагрев воздуха, который должен затем беспрепятственно подниматься вверх. В противном случае холодильный агрегат будет работать с повышенной производительностью, что повышает расход электроэнергии.

Поэтому: никогда и ничем не загораживайте вентиляционные отверстия.

Подключение холодильника

После установки холодильника необходимо подождать следует подождать как минимум полчаса. Так как не исключена возможность, что во время транспортировки холодильника имеющееся в компрессоре масло попало в систему охлаждения.

Перед вводом холодильника в эксплуатацию в первый раз следует почистить его изнутри (смотрите раздел Чистка).

Электрическая розетка должна быть легко доступна.

Холодильник следует подключать к сети переменного тока с параметрами 220–240 В/50 Гц через установленную согласно предписаниям розетку с защитным контактом. Электрическая розетка должна быть защищена предохранителем, рассчитанным на ток 10 А или выше.

В случае с холодильниками, которые будут эксплуатироваться в неевропейских странах, необходимо проследить, чтобы значение напряжения и вид тока, приведенные на типовой табличке, совпадали с параметрами Вашей электросети. Типовая табличка расположена внутри холодильника слева внизу. Если возникнет необходимость в замене сетевого шнура, то это должно быть выполнено квалифицированным специалистом.

Включение холодильника

Поверните регулятор температуры из нулевого положения

рисунок 2/1: загорятся зеленая и красная контрольные лампочки.

Установка температуры

Установите регулятор температуры напротив одной из цифр.

Рисунок 2/1

Чем больше цифра, тем ниже температура. Мы рекомендуем устанавливать регулятор в среднее положение (например, 2–3).

В бытовых приборах с индикатором температуры регулятор температуры в любом случае необходимо устанавливать в такое положение, чтобы указатель индикатора температуры постоянно показывал на участок черного цвета. **Рисунок 4**

Указания

- Если после закрывания морозильного шкафа его дверцу не удастся сразу же снова открыть, то подождите, пожалуйста, две-три минуты, пока создавшееся внутри шкафа разрежение не скомпенсируется.
- Решетки морозильного отделения могут местами быстро покрываться инеем, что обусловлено особенностями холодильной системы. Это никоим образом не влияет на работу холодильника и не повышает расход электроэнергии. Размораживать морозильник следует только после того, как вся поверхность решетки покрылась слоем инея или льда толщиной более 5 мм.
- Передняя сторона корпуса холодильника местами слегка подогревается, что препятствует образованию конденсата вокруг уплотнения дверцы холодильника.
- **Чтобы холодильник потреблял как можно меньше электроэнергии, расстояние от его задней стенки (где находится конденсатор) до стены помещения должно составлять 100 мм.**

Специальное оснащение

Календарь сроков хранения замороженных продуктов

(не во всех моделях)

Рисунок 6

Цифры рядом с символами обозначают допустимые сроки хранения замороженных продуктов в месяцах. В случае со свежемороженными продуктами, приобретенными в магазине, необходимо ориентироваться по дате их изготовления или указанному сроку хранения.

Аккумулятор холода

(не во всех моделях)

Рисунок 7

При отключении электроэнергии или возникновении неисправности аккумулятор холода замедляет нагревание хранящихся в морозильнике замороженных продуктов. Аккумулятор можно также извлекать для временного охлаждения продуктов питания, например, в термоизолирующей сумке.

Приготовление кубиков льда

Рисунок 8

Ванночку наполните водой на $\frac{3}{4}$ и поставьте ее на дно морозильного отделения. Ванночку, примерзшую к дну морозильника, осторожно отделите от него с помощью тупого предмета (например, ручки ложки).

Для того чтобы вытащить кубики льда из ванночки, подержите ее некоторое время под проточной водой и затем слегка изогните.

Замораживание и хранение

Закупка замороженных продуктов

Упаковка продуктов не должна быть поврежденной.

Срок годности не должен быть превышен.

Температура в морозильнике, в котором хранятся продукты в магазине, должна быть -18°C или ниже.

Замороженные продукты лучше всего транспортировать в сумке из изолирующего материала и дома как можно быстрее положить их в морозильное отделение холодильника.

Хранение замороженных продуктов

- Чтобы циркуляция воздуха внутри холодильника безупречно функционировала, задвигайте ящики для замороженных продуктов до упора.
- Если необходимо заморозить большое количество свежих продуктов питания, то их можно расположить прямо на решетках. Выдвиньте ящики до упора, приподнимите их спереди и затем извлеките. **Рисунок 5**

Замораживание свежих продуктов питания

Замораживание продуктов питания

Если Вы хотите заморозить продукты самостоятельно, то для этой цели следует брать только очень свежие, целые продукты.

Замораживать можно:

Мясные и колбасные изделия, птицу и дичь, рыбу, овощи, пряные травы, фрукты, кондитерские изделия, пиццу, готовые блюда, съедобные остатки пищи, отдельно желток и белок яйца.

Замораживать нельзя:

Целые яйца в скорлупе, сметану и майонез, листовые салаты, редиску, редьку и репчатый лук.

Бланширование овощей и фруктов

Чтобы овощи и фрукты сохранили цвет, вкус, аромат и витамин «С», перед замораживанием их следует бланшировать.

При бланшировании овощи и фрукты опускаются на некоторое время в кипящую воду.

В продаже имеются книги по правильному замораживанию продуктов, в которых приведен и процесс бланширования.

Размещение продуктов питания

Уже замороженные продукты не должны соприкасаться со свежими продуктами, только предназначенными для замораживания.

При необходимости полностью замороженные продукты можно переложить в ящики для их хранения.

Если замораживаются свежие продукты питания, то температура в морозильном отделении может подняться настолько, что лампочка индикации температуры,

рисунок 2/5, начнет мигать.

Но это не означает, что возникла опасность подтаивания уже замороженных продуктов.

Самое позднее через 24 часа температура в морозильном отделении снова опустится до установленного значения.

Указание

Чтобы во время отключения электроэнергии или возникновения неисправности замороженные продукты питания не слишком быстро нагревались, аккумуляторы холода следует положить в самый верхний ящик прямо на продукты.

Полезный объем

Данные, касающиеся полезного объема, Вы сможете найти внутри Вашего бытового прибора в его фирменной табличке.

Упаковка продуктов питания

Упакуйте продукты порциями, которые Вы обычно используете в домашнем хозяйстве. Одна порция овощей и фруктов не должна быть тяжелее 1 кг, 2,5 порция мяса может весить до 2,5 кг. Небольшие порции продуктов промерзают быстрее и при размораживании и приготовлении они по качеству почти не отличаются от свежих продуктов.

Упакуйте продукты герметично, чтобы они не потеряли вкус и не вымерзли.

В качестве упаковки можно использовать:

пленку из различных синтетических материалов, рукава из полиэтиленовой пленки, алюминиевую фольгу, специальные емкости для замораживания продуктов. Всю эту продукцию Вы найдете в специализированных магазинах.

Для упаковки не пригодны:

упаковочную или пергаментную бумагу, целлофан, мешки для мусора, использованные полиэтиленовые пакеты.

Положите продукты питания в упаковку, полностью выдавите из нее воздух и герметично закройте упаковку.

Для закрывания упаковки можно использовать:

резиновые кольца, пластмассовые зажимы, шпагат, морозостойкую клейкую ленту и пр. Мешки и рукава из полиэтиленовой пленки можно заварить с помощью специального сварочного аппарата.

Перед загрузкой в морозильное отделение обозначьте на пакетах, какие продукты в них находятся, и укажите дату их загрузки.

Горячие блюда и напитки сначала следует остудить до комнатной температуры и только потом класть в морозильное отделение.

«Super»-замораживание

Если в морозильном отделении уже хранятся продукты, то, перед тем как загрузить большое количество свежих продуктов питания (более 2 кг), необходимо включить функцию «super»-замораживания. В общем и целом достаточно 4–6 часов. Если будет использоваться макс. допустимая производительность замораживания, то потребуется 24 часа.

Для включения и выключения функции «super»-замораживания нажмите на кнопку желтого цвета. **Рисунок 2/3**

При включении этой функции загорается желтая контрольная лампочка. Холодильный агрегат теперь работает постоянно, в морозильном отделении устанавливается очень низкая температура.

После загрузки свежих продуктов питания «super»-замораживание следует опять выключить. Теперь процесс замораживания будет выполняться автоматически и с экономией электроэнергии.

Процесс замораживания продуктов считается завершенным, если указатель индикатора температуры, **рисунок 4**, находится на черном участке.

Макс. производительность замораживания

Продукты питания должны как можно быстрее промерзнуть до самой середины. Только в этом случае в них сохраняются витамины и питательные вещества, и продукты не потеряют свой первоначальный вид и вкус. Поэтому при загрузке продуктов всегда учитывайте максимальную производительность замораживания Вашего бытового прибора.

Производительность замораживания

Данные по макс. производительности замораживания в течение 24 часов Вы найдете в фирменной табличке.

Размораживание замороженных продуктов

В зависимости от вида продуктов и их дальнейшего использования можно выбрать один из следующих методов размораживания:

- при комнатной температуре,
- в холодильнике,
- в электрическом духовом шкафу, с обдувом горячим воздухом или без него,
- в микроволновой печи.

Указание

Подтаявшие или полностью размороженные продукты не следует снова замораживать. Только после приготовления из них готовых блюд (путем варки или поджаривания) продукты можно снова заморозить.

Но хранить готовые блюда уже нельзя так долго как продукты, из которых они были приготовлены.

Выключение и вывод холодильника из эксплуатации

Выключение холодильника

Установите регулятор температуры в положение «0». **Рисунок 2/1** Зеленая контрольная лампочка гаснет.

Вывод холодильника из эксплуатации

Если Вы продолжительное время не будете пользоваться холодильником:

- Извлеките вилку из розетки или выключите предохранитель.
- Проведите размораживание и чистку холодильника.
- Оставьте дерцу холодильника открытой.

Размораживание и чистка

⚠ Опасность поражения электрическим током!

Нельзя пользоваться пароочистителями. Токопроводящие детали могут при осаждении на них пара вызвать короткое замыкание или электрический удар.

Для удаления инея нельзя пользоваться ножом или какими-либо иными острыми предметами.

Следите за тем, чтобы не повредить трубки контура для циркуляции хладагента. Брызги хладагента при попадании в глаза могут вызвать их повреждение или воспламениться.

Нельзя ставить в холодильник какие-либо электрические нагревательные приборы или пользоваться открытым пламенем.

Указания

Если толщина слоя инея составляет ок. 1/2 см, то морозильник следует разморозить. Но самое малое морозильник должен размораживаться один-два раза в год. И лучше всего тогда, когда в нем мало замороженных продуктов или их совсем нет.

Приблизительно за 4 часа до размораживания включите функцию «super»-замораживания, чтобы продукты охладилась до очень низкой температуры и смогли дольше храниться при комнатной температуре.

Поступайте следующим образом

- Извлеките из морозильника ящики с замороженными продуктами. Если в комплекте поставки холодильника имелись аккумуляторы холода, то положите их на продукты. Заверните замороженные продукты в несколько слоев газетной бумаги и поставьте их в прохладное место.
- Вытащите вилку из розетки или выключите предохранитель.
- Дайте морозильнику разморозиться.
- После размораживания соберите губкой талую воду, образовавшуюся на дне морозильника.
- Проведите чистку морозильника с использованием слабого водного раствора средства для мытья посуды вручную. Уплотнение дверцы можно протирать только тряпкой, смоченной в чистой воде, затем его следует протереть насухо.
- Снова включите холодильник.
- Загрузите в морозильное отделение замороженные продукты.

Помощь при размораживании

Поставьте в морозильное отделение на подставку кастрюлю с горячей водой.

Аэрозоли для ускорения размораживания

Руководствуйтесь указаниями производителей этих средств.

Внимание

Аэрозоли для ускорения размораживания могут образовывать взрывоопасные газы, содержать растворители или рабочие газы, повреждающие пластмассовые детали холодильника, или нанести вред Вашему здоровью.

Не пользуйтесь чистящими средствами, содержащими песок или кислоты, и растворителями.

Так Вы сможете сэкономить электроэнергию

- Установите морозильный шкаф в прохладном, хорошо проветриваемом помещении таким образом, чтобы на него не попадали прямые солнечные лучи, и рядом не находился какой-либо источник тепла (радиатор отопления и т. д.).
- Никогда не загораживайте вентиляционные отверстия морозильного шкафа.
- Теплые блюда ставьте в морозильный шкаф только после того, как они остыли.
- Для размораживания кладите замороженные продукты в холодильник. Тем самым Вы сможете использовать холод, накопленный замороженными продуктами, для охлаждения продуктов в холодильном отделении.

- При образовании льда морозильный шкаф следует разморозить. Толстый слой льда ухудшает передачу холода на замораживаемые продукты и повышает расход электроэнергии.
- При загрузке или выгрузке продуктов из морозильного шкафа открывайте его дверцу на как можно более короткое время. Чем быстрее закрывается дверца, тем меньше льда образуется на решетках морозильного шкафа.
- Чтобы при отключении электроэнергии или возникновении неисправности продукты питания не слишком быстро нагревались, переложите аккумуляторы холода из подноса для замораживания продуктов в верхнее отделение морозильного шкафа, прямо на продукты.

Рабочие шумы

Нормальные рабочие шумы

При работе холодильной установки слышно гудение.

При протекании хладагента по трубкам системы слышны бульканье или жужжание.

При включении и выключении двигателя слышны слабые щелчки.

Шумы, которые легко устранить

Холодильник стоит не на ровном месте

Установите, пожалуйста, холодильник ровно с помощью ватерпаса. Для этого можно отрегулировать винтовые ножки холодильника по высоте или просто подложить под него что-нибудь.

Холодильник «прислонился»

Отодвиньте, пожалуйста, холодильник от стоящей рядом мебели или других хозяйственных приборов.

Выдвижные ящики, корзины или полки холодильника качаются или их заклинило

Проверьте, как установлены съемные элементы оснащения холодильника и, в случае необходимости, вставьте их правильно.

Бутылки касаются друг друга

Слегка отодвиньте друг от друга бутылки или другие емкости.

Как устранить самостоятельно мелкие неисправности

Прежде чем обратиться в Службу сервиса, проверьте, пожалуйста, не сможете ли Вы устранить неисправность самостоятельно, руководствуясь приведенными ниже рекомендациями.

Так как даже в случае, если Вы обращаетесь к специалистам сервисного центра только по совету, и даже во время гарантийного срока, Вам придется полностью оплачивать выезд специалистов.

Что делать, если ...

... в морозильном отделении слишком холодно:

- Регулятор температуры установлен в положение, соответствующее слишком низкой температуре.
- Вы забыли выключить «super»-замораживание (светится желтая контрольная лампочка). Выключите «super»-замораживание.

... не светится ни одна из контрольных лампочек:

Проверьте:

- Включен ли бытовой прибор.
- Не отключили ли электроэнергию.
- Не сработал ли предохранитель на распределительном щитке.
- Хорошо ли вставлена вилка в розетку.

... постоянно светится красная контрольная лампочка:

В морозильном отделении слишком тепло, потому что:

- Его дверца открывалась слишком часто или было загружено большое количество свежих продуктов питания.
- Регулятор температуры был переставлен на цифру, соответствующую более высокой температуре.
- Были закрыты вентиляционные отверстия.

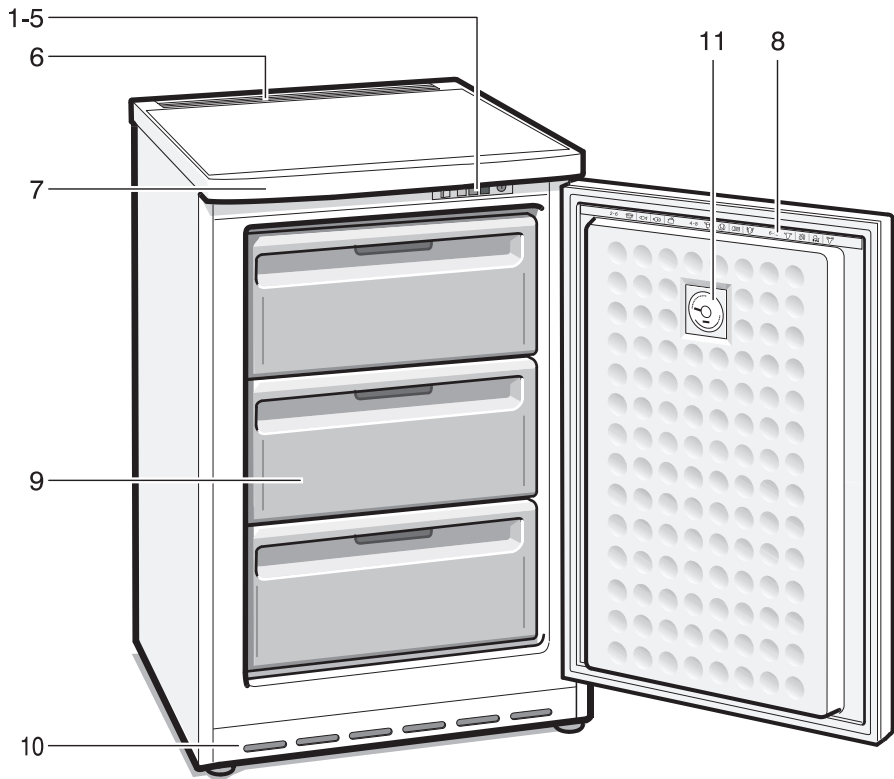
После устранения этих неполадок контрольная лампочка погаснет через некоторое время. Если нет, то обратитесь в Службу сервиса.

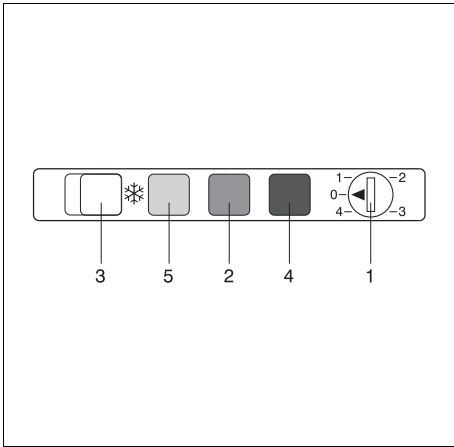
Служба сервиса

Ближайший специализированный сервисный центр Вы сможете найти по телефонной книге или перечню Служб сервиса. Назовите, пожалуйста, сотрудникам сервисного центра номер изделия (E-Nr.) и заводской номер (FD) Вашего бытового прибора.

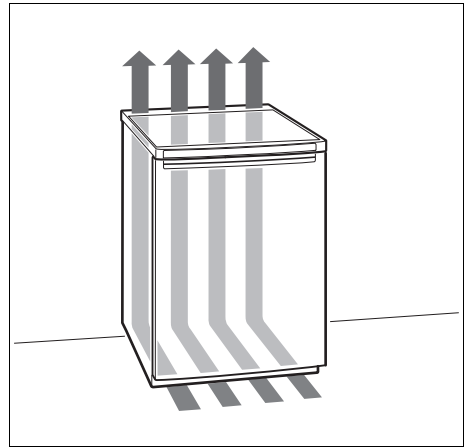
Эти данные Вы найдете в фирменной табличке. **Рисунок 9**

Помогите, пожалуйста, избежать ненужных выездов специалистов, правильно указав заводской номер и номер изделия. Тем самым Вам удастся сэкономить связанные с вызовом затраты.

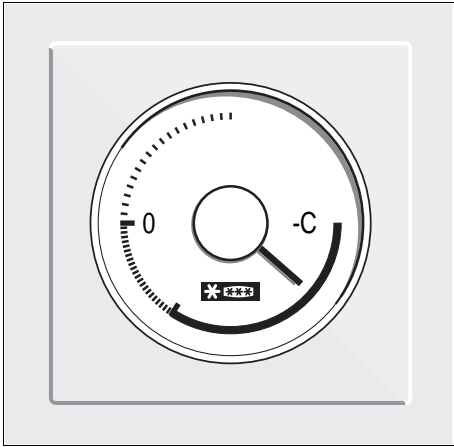




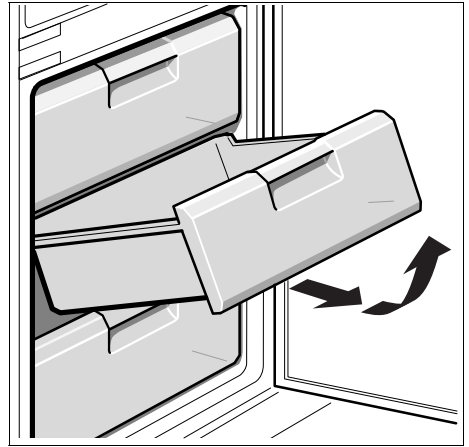
2



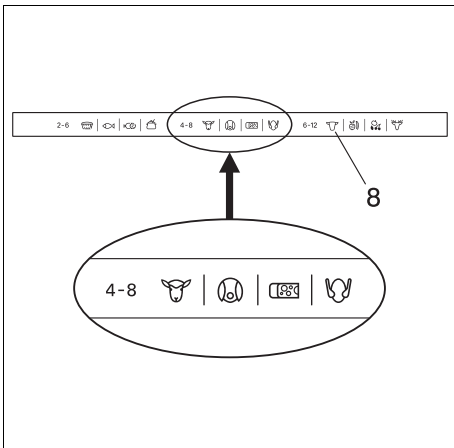
3



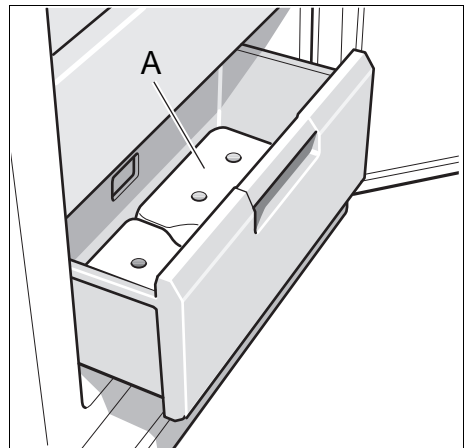
4



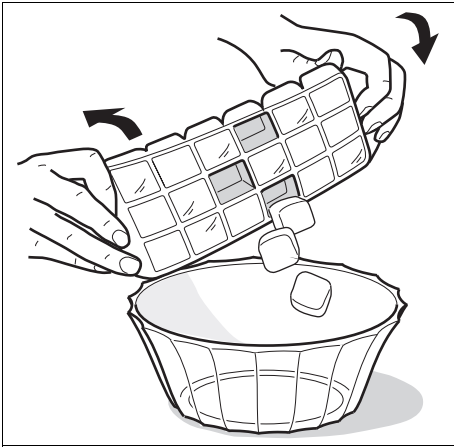
5



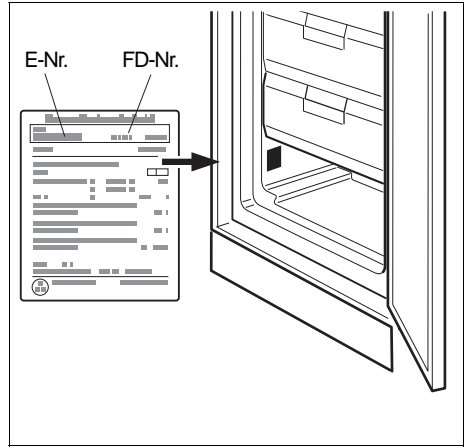
6



7



8



9

Bosch Info-Team:
DE Tel. 0180/5 30 40 50 (EUR 0,14/Min. DTAG)

Право на внесение изменений оставляем за собой.

ROBERT BOSCH HAUSGERÄTE GMBH
Carl-Wery-Straße 34, 81739 München
Internet:<http://www.bosch-hausgeraete.de>

ru
9000 295 512 (8906)